

**Appliance inlet
Type 6100-3, 6102-3**

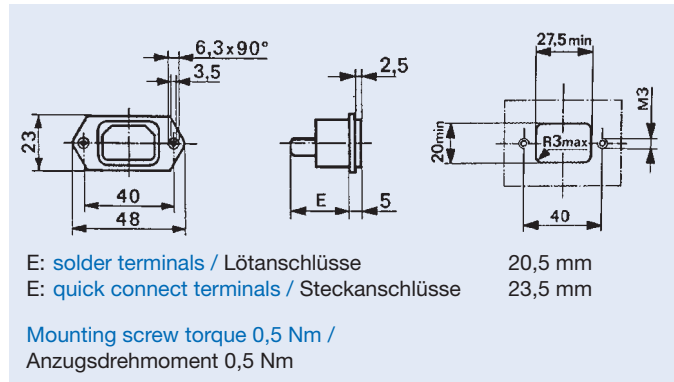
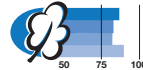
Screw-on mounting from front or rear
Solder terminals or Quick connect terminals
Pin temperature 70 °C
Protection classes I and II



**Gerätestecker
Typ 6100-3, 6102-3**

Schraubmontage von vorn oder hinten
Lötanschlüsse oder Steckanschlüsse
Stifttemperatur 70 °C
Schutzklassen I und II

C 14 (6100) C 18 (6102)
70 °C 70 °C



**Appliance inlet
Type 6100-4, 6102-5**

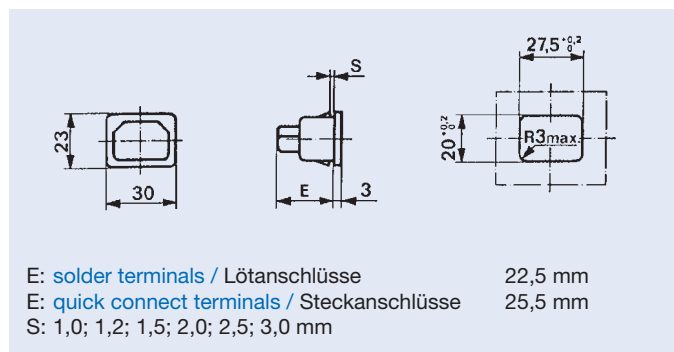
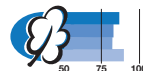
Snap-in mounting from front
Solder terminals or Quick connect terminals
Pin temperature 70 °C
Protection classes I and II



**Gerätestecker
Typ 6100-4, 6102-5**

Schnappmontage von vorn
Lötanschlüsse oder Steckanschlüsse
Stifttemperatur 70 °C
Schutzklassen I und II

C 14 (6100) C 18 (6102)
70 °C 70 °C



Technical data:

- Rated current/voltage: 10 A/250 VAC
- Insulation resistance: > 10 MΩ (500 VDC, 1 Min.)
- Dielectric strength: 2 kV (50 Hz, 1 Min.), to accessible surfaces
- Material:
 - Socket: thermoplastic, black, UL 94V-0

Technische Daten

- Nennstrom/Nennspannung: 10 A/250 VAC
- Isolationswiderstand: > 10 MΩ (500 VDC, 1 Min.)
- Spannungsfestigkeit: 2 kV (50 Hz, 1 Min.), zu berührbaren Oberflächen
- Material:
 - Socket: Thermoplast, schwarz, UL 94V-0

Standards / Normen

Protection class I / Schutzklasse I
IEC/EN 60320-1/C14

Protection class II / Schutzklasse II
IEC/EN 60320-1/C18

Approvals / Approbationen

- SEV (10 A / 250 VAC)
- VDE (10 A / 250 VAC / 6100-3/6102-3)
- VDE (10 A / 250 VAC / 6100-4/6102-5)
- SEMKO (10 A / 250 VAC)
- UL (15 A / 250 VAC)
- CSA (15 A / 250 VAC)

Order Numbers / Bestell-Nummern

Screw-on mounting / Schraubmontage		Snap-in mounting / Schnappmontage		Terminals / Anschlüsse
Protection class I / Schutzklasse I	Protection class II / Schutzklasse II	Protection class I / Schutzklasse I	Protection class II / Schutzklasse II	
6100.3100	6102.3100*	6100.41XX	6102.51XX	Solder terminals 3,5 x 0,8 mm / Lötanschlüsse 3,5 x 0,8 mm
6100.3200	6102.3200*	6100.42XX	6102.52XX	Quick connect terminals 4,8 x 0,8 mm / Steckanschlüsse 4,8 x 0,8 mm
6100.3300	6102.3300*	6100.43XX	6102.53XX	Quick connect terminals 6,3 x 0,8 mm / Steckanschlüsse 6,3 x 0,8 mm
Rivet mount types available on request Therefore change the fifth digit in the order number from a "3" to a "9" (e.g. 6100.9300) / Typen für die Nietmontage auf Anfrage erhältlich Dazu ändern Sie in der Bestell-Nr. die 5. Stelle von «3» auf «9», z.B. 6100.9300		"XX" panel thickness (s) in 1/10 mm 10, 12, 15, 20, 25, 30 e.g. 6100.4315 for 1,5 mm / «XX» Montageplattendicke (s) in 1/10 mm 10, 12, 15, 20, 25, 30 z.B. 6100.4315 für 1,5 mm		

* Minimum order quantity for rivet mount types required / Mindestbestellmengen bei Typen für Nietmontage erforderlich

Cord retaining clamp and insulation cover see page 169 / Sicherungsbügel und Schutzabdeckung siehe Seite 169